



**EGS SÉCURITÉ SA**

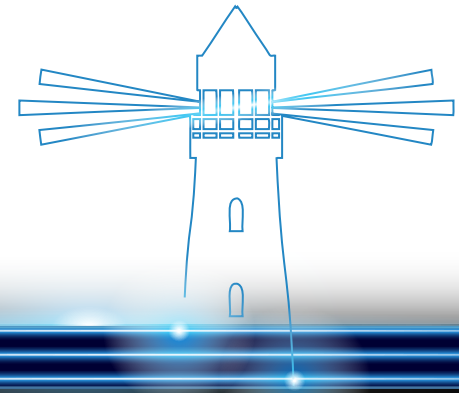
Intervention\_Surveillance\_Assistance\_Protection

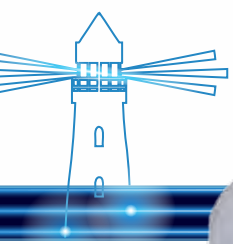
## MIRADOR PROTECTION



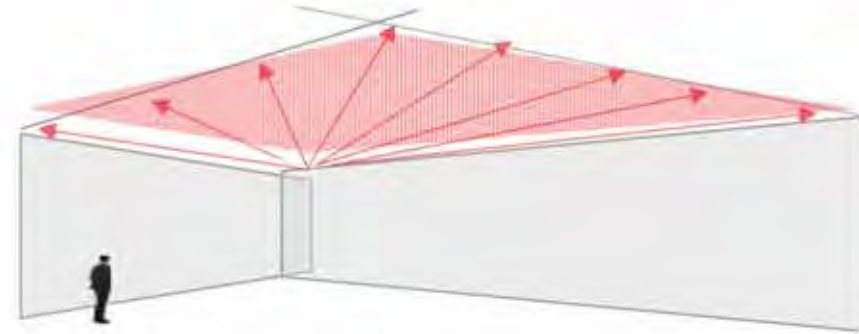
Solution Professionnelle sur IP pour Systèmes CCTV

**MIRADOR PROTECTION PERMET  
D'ANTICIPER TOUT ACCÈS INTERDIT AVEC  
UNE TRÈS GRANDE PRÉCISION, AVANT QUE VOTRE  
SYSTÈME EFFRACTION CONVENTIONNEL NE LE DÉTECTE !**





## RLS-2020 le **nouveau** laser Optex





REDSCAN mini, la série RLS-2020 est laser scan détecteur unique, d'une extrême fiabilité, dont les principales caractéristiques sont :

Une design compacte et esthétique

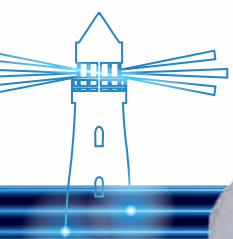
Une installation flexible

Une détection de haute vitesse et de grande résolution

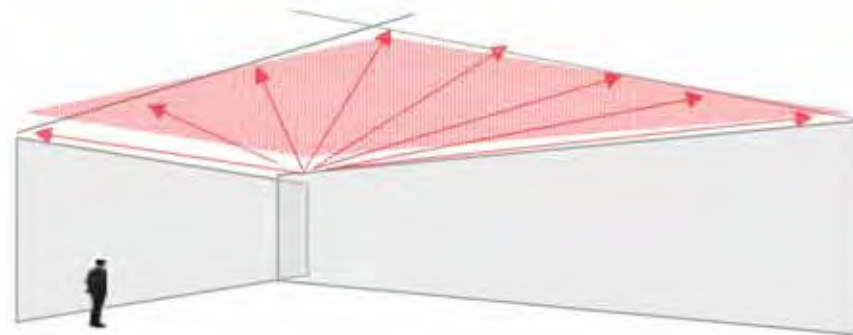
Installation facile et flexible

Intégration full IP

**Redscan Mini a été conçu pour que la vidéo surveillance sur IP soit plus efficace dans de nombreuses applications de sécurité.**



# Applications



















# Gestion de complexe immobilier



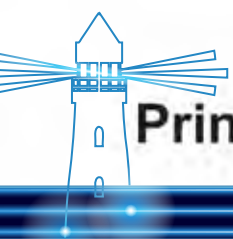




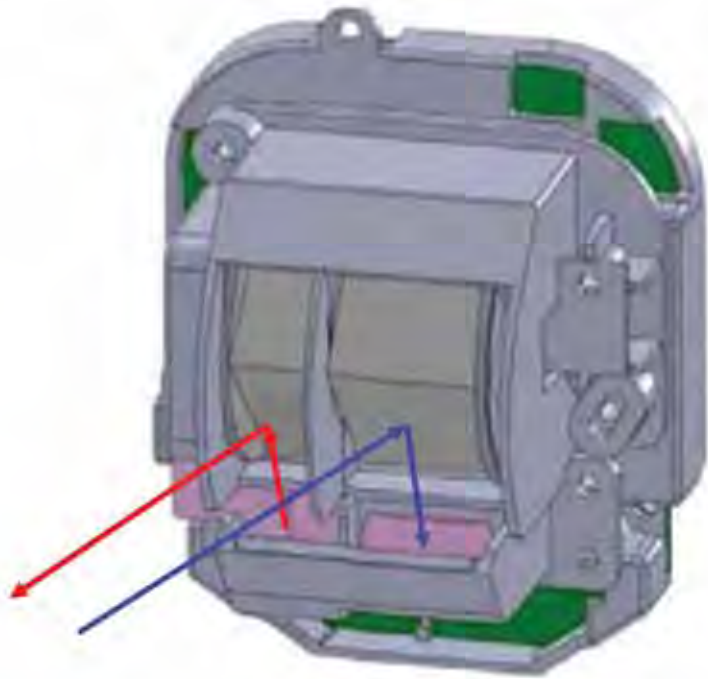
# Résidence VIP







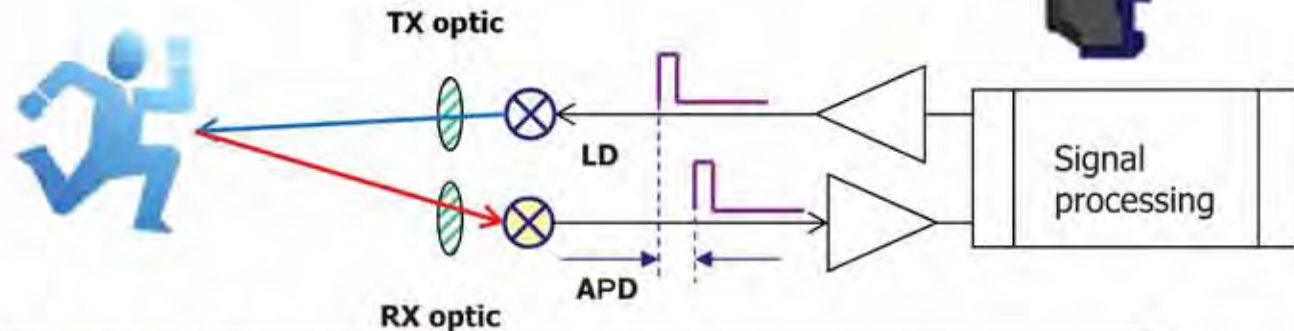
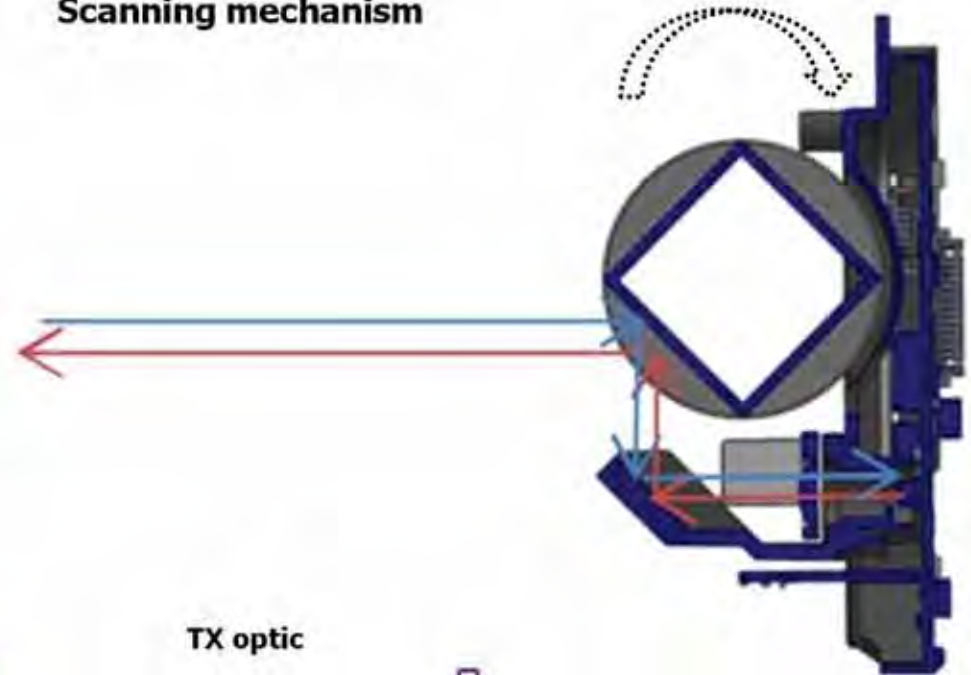
# Principe de détection



## Miroir polygonale

L'envoi de rayons laser fait tourner les miroirs du polygone et sort de l'unité. Une fois l'objet atteint, il le tape et est reflété en retour jusqu'au miroir.

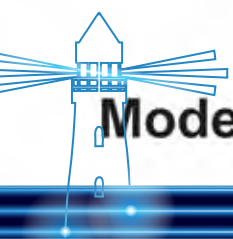
## Scanning mechanism



## Méthode Time of Flight (TOF)

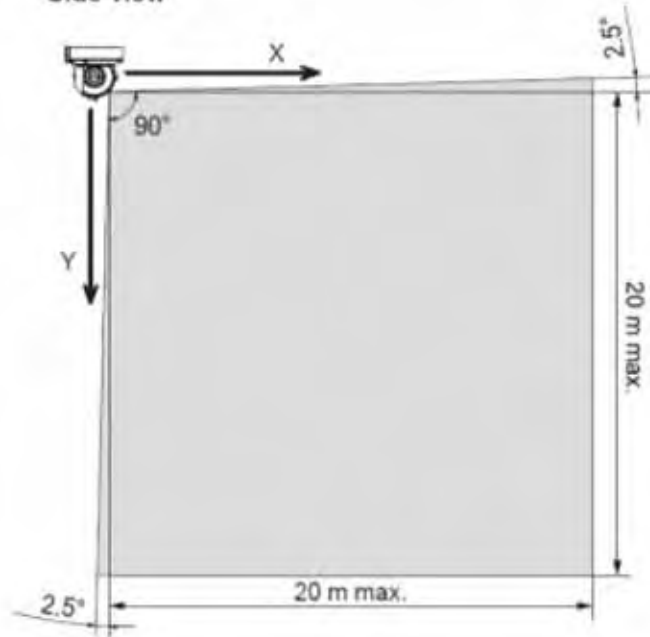
En calculant le temps pendant lequel un rayon émis revient après avoir atteint l'objet, la distance à l'objet peut être mesurée.



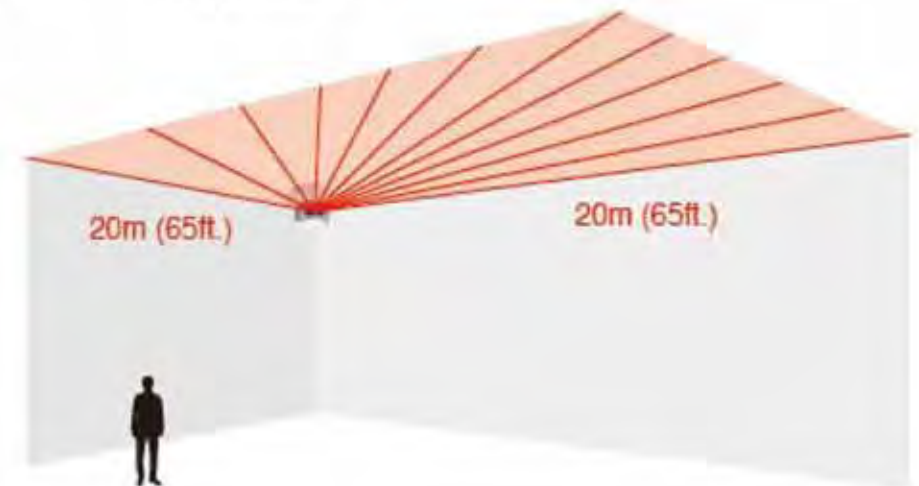
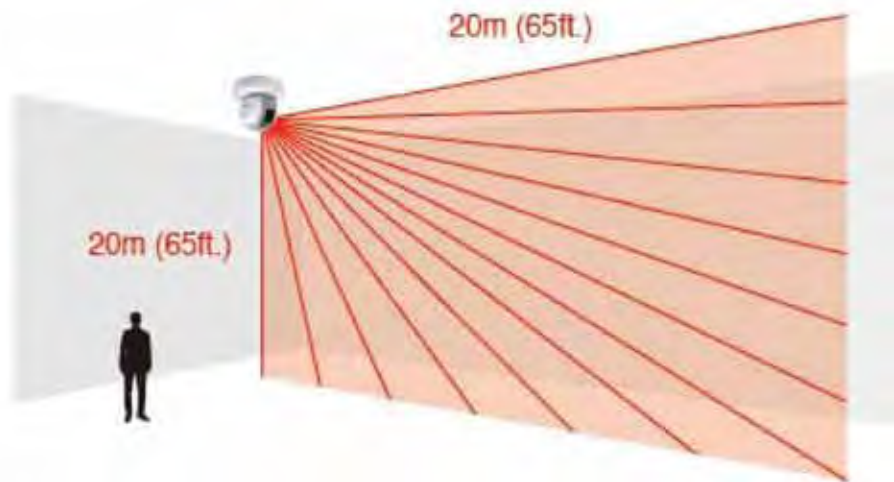


# Modes de détection

Side view



Front view





Vous pouvez utiliser différents modes de détection:

- mode intérieur (RLS-2020I et RLS-2020S)
- mode extérieur (**RLS-2020S seulement**)
- mode intérieur haute résolution (**RLS-2020S seulement**)
- mode intérieur throw-in (**RLS-2020S seulement**)

**REDFSCAN mini**

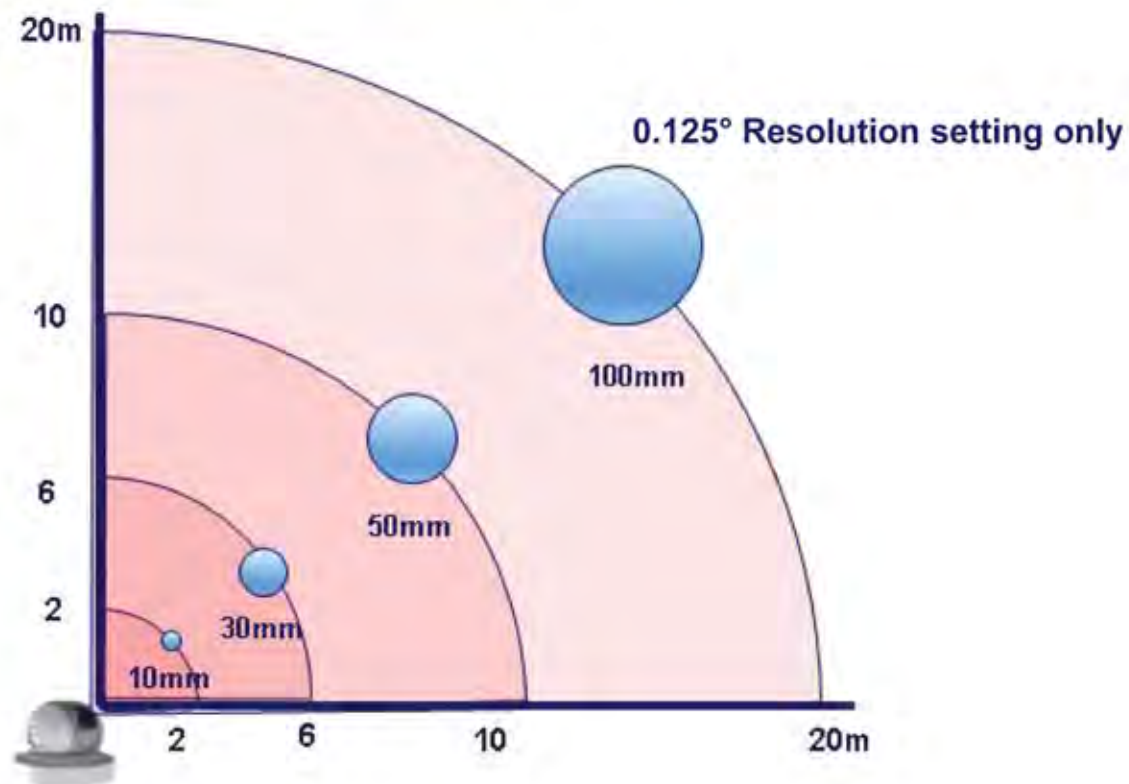


**REDFSCAN mini**





- mode haute résolution intérieure (**RLS-2020S seulement**)
  - Par défaut la taille mini est de 50mm
  - Taille minimale de l'objet peut être de 10mm (à 2m de portée)
  - De petits objets peuvent être détectés de façon fiable seulement si la taille de l'objet est supérieure à 30mm







- **mode intérieur Throw in (RLS-2020S seulement)**
  - Ce mode est utilisé pour détecter un objet qui est lancé dans la surface de détection,
  - Temps de réponse sous les 25msec
  - Ce mode ne doit être utilisé qu'en intérieur.
  - La résolution peut être de 0.25°

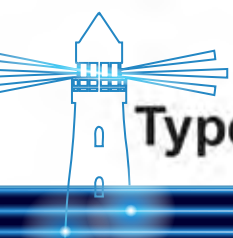
**REDFSCAN mini**



**REDFSCAN mini**







## Coque avec réglage à angles multiples (MASS)

Grâce à la coque positionnable de différentes façons, on peut ajuster la zone de détection selon le besoin, la configuration de la zone.



**Type A**



Sortie d'usine

**Type B**



**Type C**



**Type D**



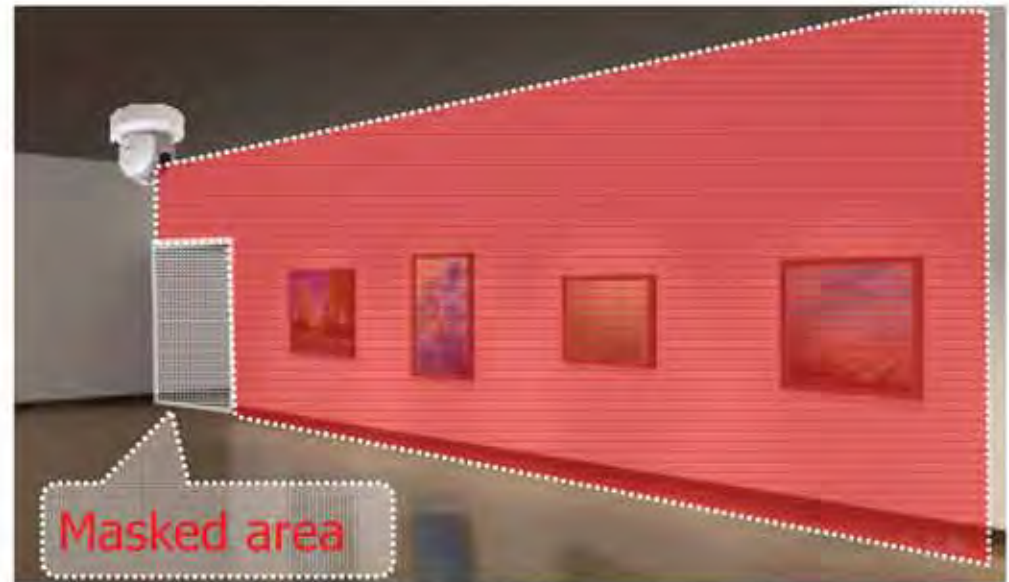


## Surface masquée

L'utilisateur peut définir une zone de non-détection dans la surface scannée

**RLS-2020I avec 1 zone**

**RLS-2020S jusqu'à 4 zones**



## Surface allouée

La fonction surface allouée peut créer des zones différentes dans l'espace scanné

**RLS-2020I avec 1 zone**

**RLS-2020S jusqu'à 4 zones**





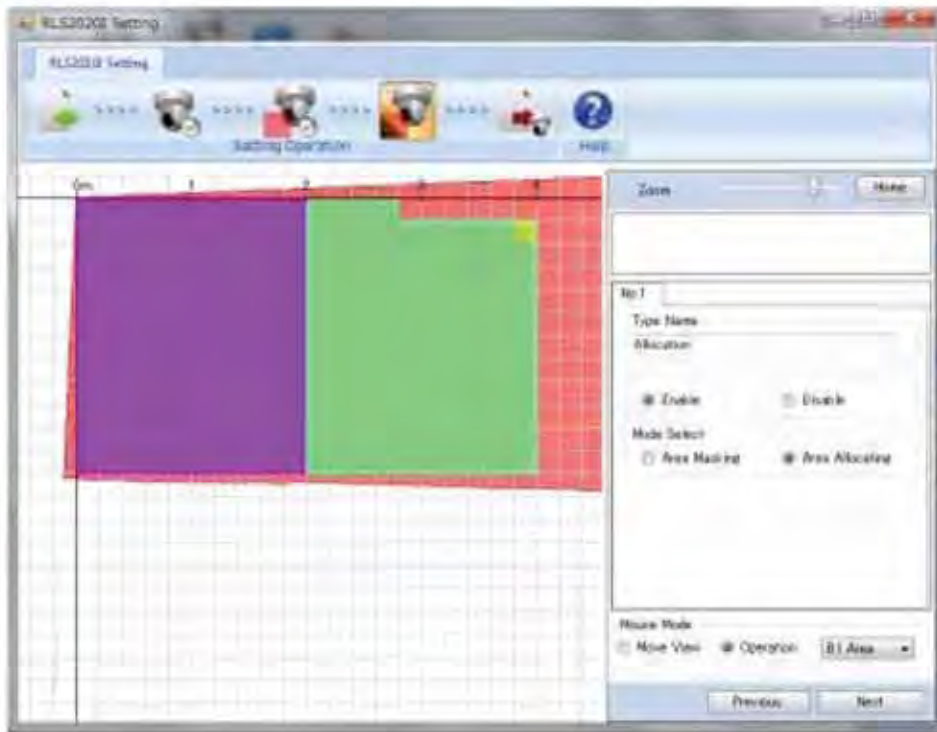


## Surface masquée/allouée

Les utilisateurs peuvent créer des zones multiples définies (Non des zones de détection) ou des zones d'allocation (des zones détectables Individuelles) dans la zone globale de détection

La zone de feuilletage est divisée dans 10.000 segments (100 X 100, 20cm chacun) et l'utilisateur peut allouer tous les segments librement.

Des zone tant masquantes qu'allouées ne peuvent pas être créées en même temps.





### Scenario Jour



### Scenario Nuit



Des modèles de zone de détection multiples sont faits par la fonction avancée mettant la fonction des zones masquée ou des zones allouée. Ceux-ci peuvent être stockés dans l'unité Redscan, les modèles peuvent être commutés par le logiciel de PC, "ChngMaskTask.exe" à distance sur le même réseau (connexion IP) ou contrôlés par VMS, qui peut envoyer des commandes de contrôle ou, via le terminal de saisie sur l'unité lui-même (RLS- 2020S seulement).



## RLS-2020I

### Utilisation uniquement intérieure

- 20m x20m, 95 degré
- Utilisation verticale et horizontale
- Coque avec réglage à angles multiples (MASS)
- Algorithme de détection unique
- Fonction de cadrage de zone automatique
- Fonction de cadrage de zone avancée
- 4 zones de détection réglables avec connexion IP
- 3 sorties peuvent être attribuées pour des connexions similaires : alarme, dérangement, anti-arrachement (configurable)
- Compatible avec Power over Ethernet
- Boîtier à peindre

## RLS-2020S

### Intérieur et extérieur

En plus des caractéristiques du RLS-2020I :

- Utilisation intérieur et extérieur
- Mode haute résolution en intérieur
- Mode throw-in en intérieur
- Arrangement de zone avancée (4 modèles) Sélection de la surface
- Circuit disqualification environnementale
- Anti-rotation, Anti-masquage, Soiling, Trouble, autoprotection, DQ output (Selectionnable)





# Caractéristiques

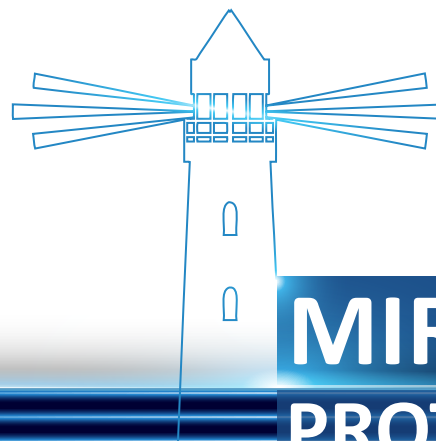


Modèle	RLS-2020L	RLS-2020S
Installation	Intérieur	Intérieur/Extérieur
Méthode de détection	Laser Scan Infrarouge	
Classe de protection laser	Classe 1	
Alimentation	10.5-30VDC, PoE (IEEE802.3af/at compliant)	
Courant	500mA max. (12VDC), 250mA max. (24VDC), 6W max. (PoE)	
Montage	Plafond, mur, mât de montage (option) encastré (option)	
Surface de détection	20 x 20m, 95 degrés	
Portée	Rayon 21m à 10% de réflexivité	
résolution/temps de réponse	0.25 degré/Max. 25 msec	0.25 degré/Max. 25msec, 0.125 degré/Max. 50msec (pour petits objets en intérieur)
Hauteur de pose (Vertical)	2m ou plus	Intérieur : 2m ou plus Extérieur : 4m ou plus (recommandé)
Port de communication	Ethernet RJ-45 10BASE-T/100BASE-TX	
Protocole	UDP, TCP/IP (Redwall Event Code), Http (Web setting), SNMP	
Sorties	3 sorties, 28VDC 0.2A max. N.O./N.C. Selectionnable (3 sorties Master, Zone outputs, Trouble, autoprotection)	3 outputs, 28VDC 0.2A max. N.O./N.C. Selectable (3 from Master alarm, Zone outputs, Trouble, Tamper, D.Q.)
Entrée	-	1 Non-voltage contact input
Période alarme	Approx. 2 secondes, delay off	
Températures de fonctionnement	-40° à + 60° C degrés	
IP	IP66	
Dimensions	146 x 160 x 160 mm	
Poids	1.0 kg	

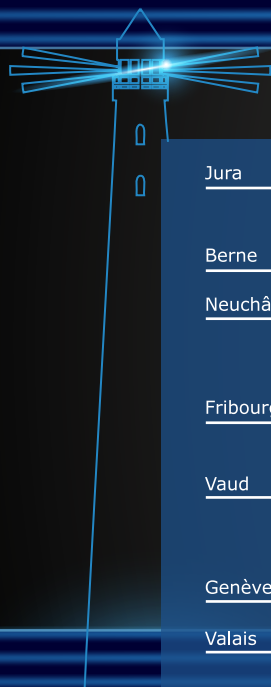


# EGS SÉCURITÉ SA

Intervention\_Surveillance\_Assistance\_Protection



## MIRADOR PROTECTION



Solution Professionnelle sur IP pour Systèmes CCTV

VOTRE CONTACT :

*Votre sécurité, c'est notre affaire !*



0842 642 642  
vente@egs.ch  
www.egs.ch